



ТК Сервис Плюс

г.Набережные Челны ул.
Промышленная, д.50, офис 107
Тел.: +7-917-269-35-51 (8552) 37 22
02
E-mail: info@tcsp-shop.ru
Http://: www.tcsp-shop.ru

Кнопочный блок для управления электроприводами РМ1





TK Сервис Плюс

г.Набережные Челны ул.
Промышленная, д.50, офис 107
Тел.:+7-917-269-35-51 (8552) 37 22
02
E-mail: info@tcsp-shop.ru
Http//: www.tcsp-shop.ru



Кнопочный блок для управления электроприводами РМ1
Цена рубПока без рейтинга

[Задать вопрос по товару](#)

Описание

- [ПРИМЕНЕНИЕ](#)
- [СХЕМА](#)

???????? ???? ??? ?????????? ??????????????????

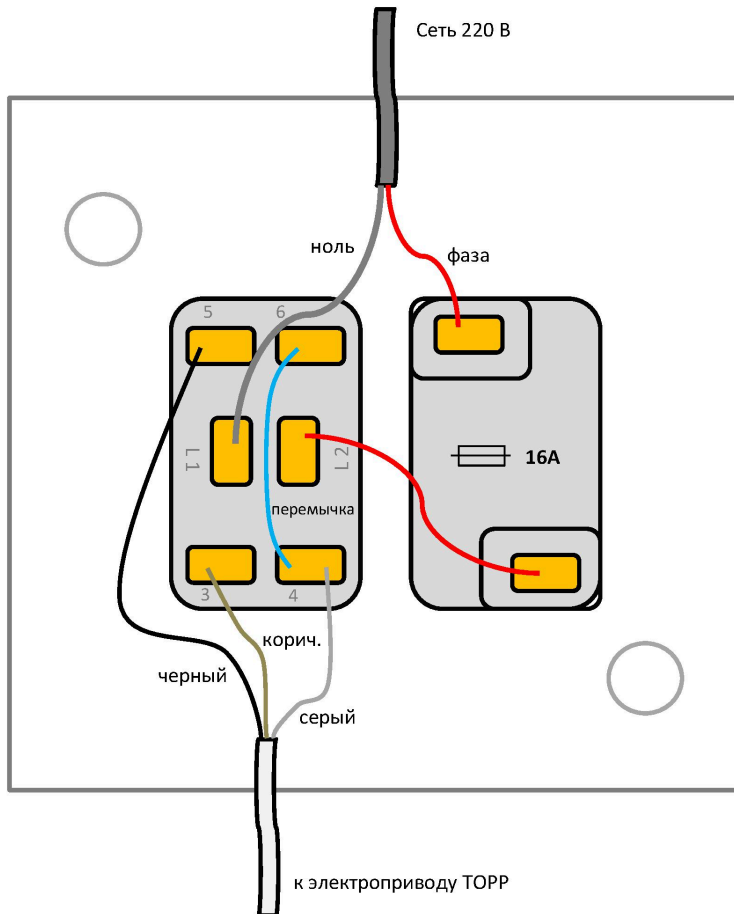
????????????? ?????? ??? ?????????? ?????? (? ??????????????)
?????? ?? ?????????????? ?????????
????????? ?????? ?????????????????? (10 ?)
????????? ?????????? ?? ????????? ? ?????????? ??????????



ТК Сервис Плюс

г.Набережные Челны ул.
Промышленная, д.50, офис 107
Тел.: +7-917-269-35-51 (8552) 37 22
02
E-mail: info@tcsp-shop.ru
Http://: www.tcsp-shop.ru

1. Использование кнопки РМ1 для подключения электроприводов ТОРР к сети 220В:





ТК Сервис Плюс

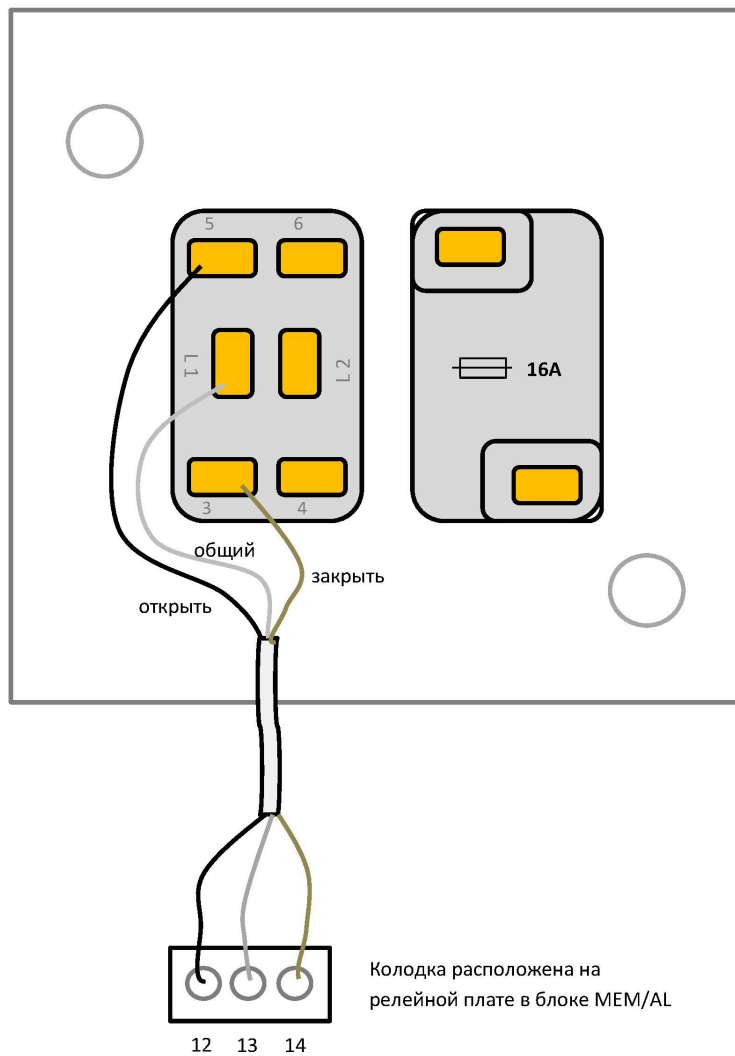
г.Набережные Челны ул.
Промышленная, д.50, офис 107
Тел.: +7-917-269-35-51 (8552) 37 22
02
E-mail: info@tcsp-shop.ru
Http//: www.tcsp-shop.ru



ТК Сервис Плюс

г.Набережные Челны ул.
Промышленная, д.50, офис 107
Тел.: +7-917-269-35-51 (8552) 37 22
02
E-mail: info@tcsp-shop.ru
Http://: www.tcsp-shop.ru

2. Использование кнопки РМ1 для управления блоком MEM/AL:





ТК Сервис Плюс

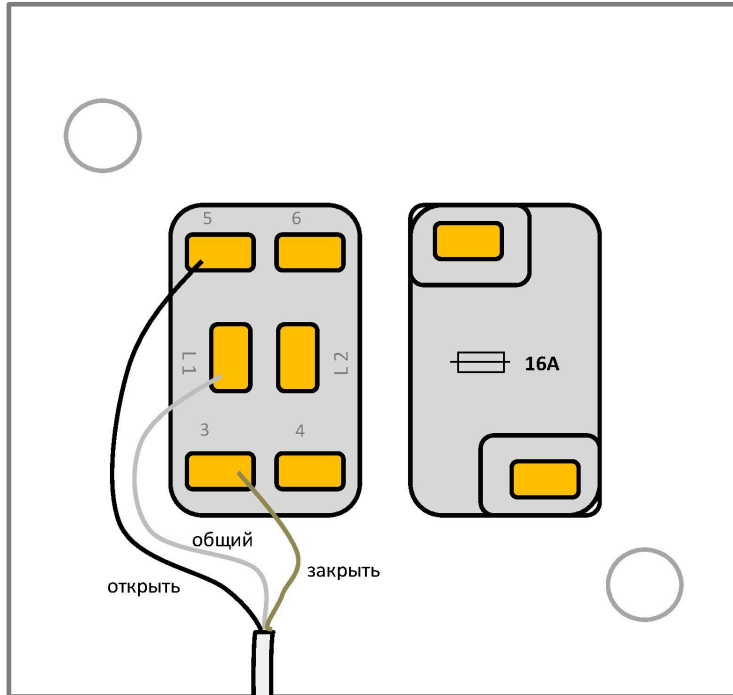
г.Набережные Челны ул.
Промышленная, д.50, офис 107
Тел.: +7-917-269-35-51 (8552) 37 22
02
E-mail: info@tcsp-shop.ru
Http//: www.tcsp-shop.ru



ТК Сервис Плюс

г.Набережные Челны ул.
Промышленная, д.50, офис 107
Тел.: +7-917-269-35-51 (8552) 37 22
02
E-mail: info@tcsp-shop.ru
Http://: www.tcsp-shop.ru

3. Использование кнопки РМ1 для управления блоком TF44R:



При подключении к разъемам 3-4-5 управление осуществляется сразу всеми электроприводами.

При подключении к разъемам 6-7-8, либо 9-10-11, либо 12-13-14, либо 15-16-17 кнопка РМ1 будет управлять только одним электроприводом.

Блок TF44R



(A=ОТКРЫТЬ
C=ЗАКРЫТЬ)



ТК Сервис Плюс

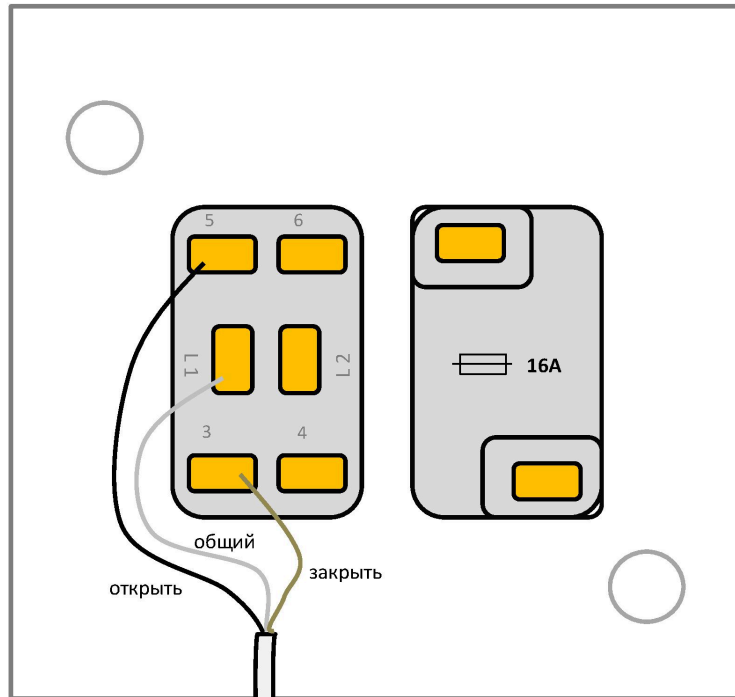
г.Набережные Челны ул.
Промышленная, д.50, офис 107
Тел.: +7-917-269-35-51 (8552) 37 22
02
E-mail: info@tcsp-shop.ru
Http//: www.tcsp-shop.ru



TK Сервис Плюс

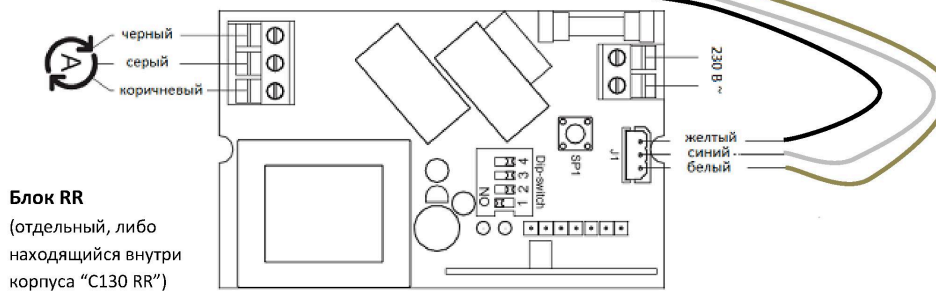
г.Набережные Челны ул.
Промышленная, д.50, офис 107
Тел.: +7-917-269-35-51 (8552) 37 22
02
E-mail: info@tcsp-shop.ru
Http://: www.tcsp-shop.ru

4. Использование кнопки PM1 для управления блоком RR (или приводом "C130 RR"):



Кнопка PM1 подключается к блоку RR через разъем J1. В этот разъем нужно воткнуть специальный провод с белой колодкой, идущий в комплекте с блоком RR (для привода "C130 RR" такой провод нужно заказывать отдельно, арт. «PM1 кабель»).

Не забудьте переключить DIP-switch 1 в «OFF»!





ТК Сервис Плюс

г.Набережные Челны ул.
Промышленная, д.50, офис 107
Тел.: +7-917-269-35-51 (8552) 37 22
02
E-mail: info@tcsp-shop.ru
Http//: www.tcsp-shop.ru
