



ТК Сервис Плюс

г.Набережные Челны ул.
Промышленная, д.50, офис 107
Тел.: +7-917-269-35-51 (8552) 37 22
02
E-mail: info@tcsp-shop.ru
Http//: www.tcsp-shop.ru

Дверной доводчик NOTEDO DC-090 НО





TK Сервис Плюс

г.Набережные Челны ул.
Промышленная, д.50, офис 107
Тел.:+7-917-269-35-51 (8552) 37 22
02
E-mail: info@tcsp-shop.ru
Http//: www.tcsp-shop.ru



Дверной доводчик NOTEDO DC-090 HO
Цена: рубка без рейтинга

[Задать вопрос по товару](#)

Описание

- [ИНФОРМАЦИЯ](#)
- [ЧЕРТЕЖ](#)
- [БРОШЮРА](#)
- [СЕРТИФИКАТ](#)

ТЕХНИЧЕСКАЯ ИНФОРМАЦИЯ

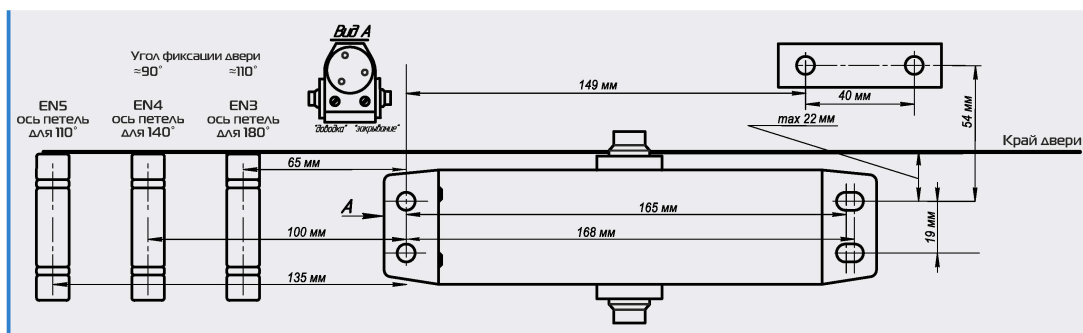
КОМПЛЕКТ ПОСТАВКИ



TK Сервис Плюс

г.Набережные Челны ул.
Промышленная, д.50, офис 107
Тел.: +7-917-269-35-51 (8552) 37 22
02
E-mail: info@tcsp-shop.ru
Http://: www.tcsp-shop.ru

Шаблон для установки доводчика NOTEDO DC-090 HO



Стандартная установка

Данный вид установки является наиболее предпочтительным.

При стандартной установке дверной доводчик располагается на дверном полотне, рычаг крепится на дверную коробку.

Другие виды установки

Монтажные шаблоны и информацию о верхней и параллельной видах установки Вы сможете найти в инструкции, входящей в комплект поставки каждого дверного доводчика NOTEDO.

Правила монтажа, регулировки и эксплуатации

Монтаж доводчика должен производиться строго по инструкции, входящей в комплект поставки каждого доводчика NOTEDO. После монтажа соблюдайте правила регулировки и эксплуатации дверного доводчика.



TK Сервис Плюс

г.Набережные Челны ул.
Промышленная, д.50, офис 107
Тел.: +7-917-269-35-51 (8552) 37 22
02
E-mail: info@tcsp-shop.ru
[Http//: www.tcsp-shop.ru](http://www.tcsp-shop.ru)

NOTEDO DC-090 HO

Доводчик для дверей весом от 60 до 120 кг с функцией "HOLD OPEN"*



Дверные доводчики NOTEDO прошли добровольную сертификацию ГОСТ Р по количеству рабочих циклов и антикоррозийным испытаниям



О модели NOTEDO DC-090 HO

Доводчик DC-090 HO рассчитан на двери весом от 60 до 120 кг и функцией "HOLD OPEN". Доводчики серии "Легкий характер" обеспечивают повышенную комфортность и легкость при открывании двери.

*Функция "HOLD OPEN" - фиксация двери в открытом положении

Преимущества доводчика

- Универсальность применения для разных по весу дверных полотен
- Выгодная цена
- Раздельная регулировка скоростей "закрывания" и "дovодки" двери
- Повышенная легкость открывания двери
- Высококачественное низкотемпературное масло, работающее при температурах до -38°C
- Изготовлен с учетом российских условий
- Увеличенный срок службы
- Цветовые решения: серебро (RAL 9006), белый (RAL 9016) и бронза (RAL 7013)

Технические характеристики

Вес двери	от 60 до 120 кг
Ширина двери	1200 мм
Тип установки	универсальный
Рабочая температура	от -38°C до +60°C
Посадочные размеры	165-168x19 мм
Усилие EN	EN2-EN5 (EN1154)
Гарантия	1 год при условии соблюдения правил установки, настройки и эксплуатации доводчика

Комплект поставки

Дверной доводчик
Рычаг складной
Колпачок декоративный
Комплект крепежа для установки доводчика: центральный винт М6, саморезы 6 шт., винты М6 6 шт.
Инструкция по монтажу и эксплуатации, совмещенная с паспортом изделия
Шаблон (М 1:1) для установки доводчика на обороте инструкции



ТК Сервис Плюс

г.Набережные Челны ул.
Промышленная, д.50, офис 107
Тел.: +7-917-269-35-51 (8552) 37 22
02
E-mail: info@tcsp-shop.ru
Http//: www.tcsp-shop.ru



ТК Сервис Плюс

г.Набережные Челны ул.
Промышленная, д.50, офис 107
Тел.: +7-917-269-35-51 (8552) 37 22
02
E-mail: info@tcsp-shop.ru
Http://: www.tcsp-shop.ru

СИСТЕМА СЕРТИФИКАЦИИ ГОСТ Р		
ФЕДЕРАЛЬНОЕ АГЕНТСТВО ПО ТЕХНИЧЕСКОМУ РЕГУЛИРОВАНИЮ И МЕТРОЛОГИИ		
	СЕРТИФИКАТ СООТВЕТСТВИЯ	
№	РОСС CN.СЛ34.Н01368	
Срок действия с	12.05.2016 по 12.05.2018	
	№ 2026709	
ОРГАН ПО СЕРТИФИКАЦИИ		
РОСС RU.0001.11СЛ34 от 31.10.14 ОРГАН ПО СЕРТИФИКАЦИИ ОКОННОЙ И ДВЕРНОЙ ТЕХНИКИ (ОС ОДТ) Россия, 125130, г. Москва, ул. Клары Цеткин, д. 33 тел./факс (499) 745-04-73, E-mail: info@osodt.com		
ПРОДУКЦИЯ		
Доводчики для закрывания дверей т.м. «NOTEDO» Серийный выпуск См. приложение бланк №0927104	код ОК 005 (ОКП): 49 8511	
СООТВЕТСТВУЕТ ТРЕБОВАНИЯМ НОРМАТИВНЫХ ДОКУМЕНТОВ		
ГОСТ Р 56177-2014, ГОСТ 538-2014	код ТН ВЭД России: 8302 60 900 9	
ИЗГОТОВИТЕЛЬ		
Фирма «SHEN ZHEN YANG FENG INDUSTRIAL CO., LTD». (Китай) RM1603 BLOCK C, SOUTH BLDG LUOFANG ROAD SHENZHEN CHINA 518002		
СЕРТИФИКАТ ВЫДАН		
ООО «ТД ССЛ», ИНН5026015667 140081, Московская обл., г. Лыткарино, ул. Советская, дом 13, кв. 26.		
НА ОСНОВАНИИ		
Протокола сертификационных испытаний №30 от 28.04.16 ИЦ «Замок», г. Москва, РОСС RU.0001.21СЛ41 от 30.10.14.		
ДОПОЛНИТЕЛЬНАЯ ИНФОРМАЦИЯ Сертификация по схеме №2 Знак соответствия наносится на техническую и сопроводительную документацию		
	Руководитель органа	Т.В. Власова <small>инициалы, фамилия</small>
Эксперт		В.Г. Волошина <small>инициалы, фамилия</small>
Сертификат не применяется при обязательной сертификации		



ТК Сервис Плюс

г.Набережные Челны ул.
Промышленная, д.50, офис 107
Тел.:+7-917-269-35-51 (8552) 37 22
02
E-mail: info@tcsp-shop.ru
Http//: www.tcsp-shop.ru



TK Сервис Плюс

г.Набережные Челны ул.
Промышленная, д.50, офис 107
Тел.: +7-917-269-35-51 (8552) 37 22
02
E-mail: info@tcsp-shop.ru
Http://: www.tcsp-shop.ru

СИСТЕМА СЕРТИФИКАЦИИ ГОСТ Р
ФЕДЕРАЛЬНОЕ АГЕНТСТВО ПО ТЕХНИЧЕСКОМУ РЕГУЛИРОВАНИЮ И МЕТРОЛОГИИ

№ 0927104

ПРИЛОЖЕНИЕ

К сертификату соответствия № РОСС CN.СЛ34.Н01368 от 12.05.2016

Перечень конкретной продукции, на которую распространяется
действие сертификата соответствия

код ОК 005 (ОКП) код ТН ВЭД России	Наименование и обозначение продукции, ее изготовитель	Обозначение документации, по которой выпускается продукция
---------------------------------------	--	---

49 8511
8302 60 900 9

Доводчики для закрывания дверей
т.м. «NOTEDO»
модели: DC-030, DC-040, DC-055
IN+HO, DC-060, DC-070, DC-075, DC-
075 SL+HO, DC-080, DC-080 HO, DC-
090, DC-090-HO, DC-090-II, DC-095,
DC-100, DC-100-I, DC-100-II, DC-120,
DC-120-II, DC-150, DC-150-I, DC-180.

ГОСТ Р 56177-2014,
ГОСТ 538-2014

Фирма «SHEN ZHEN YANG FENG INDUSTRIAL CO., LTD». (Китай)



Руководитель органа

Власова
подпись

Т.В.Власова

инициалы, фамилия

Эксперт

Волошина
подпись

В.Г.Волошина

инициалы, фамилия



TK Сервис Плюс

г.Набережные Челны ул.
Промышленная, д.50, офис 107
Тел.: +7-917-269-35-51 (8552) 37 22
02
E-mail: info@tcsp-shop.ru
Http//: www.tcsp-shop.ru

Единиц товара в коробке: 10
