



ТК Сервис Плюс

г.Набережные Челны ул.  
Промышленная, д.50, офис 107  
Тел.: +7-917-269-35-51 (8552) 37 22  
02  
E-mail: [info@tcsp-shop.ru](mailto:info@tcsp-shop.ru)  
Http//: [www.tcsp-shop.ru](http://www.tcsp-shop.ru)

---

### Дверной доводчик NOTEDO DC-070





ТК Сервис Плюс

г.Набережные Челны ул.  
Промышленная, д.50, офис 107  
Тел.: +7-917-269-35-51 (8552) 37 22  
02  
E-mail: [info@tcsp-shop.ru](mailto:info@tcsp-shop.ru)  
Http://: [www.tcsp-shop.ru](http://www.tcsp-shop.ru)

---



Дверной доводчик NOTEDO DC-070  
Цена в рублях без рейтинга

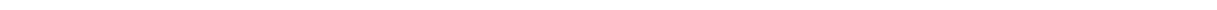
[Задать вопрос по товару](#)

Описание

- [ИНФОРМАЦИЯ](#)
- [ЧЕРТЕЖ](#)
- [БРОШЮРА](#)
- [СЕРТИФИКАТ](#)

**ТЕХНИЧЕСКАЯ ИНФОРМАЦИЯ**

**КОМПЛЕКТ ПОСТАВКИ**

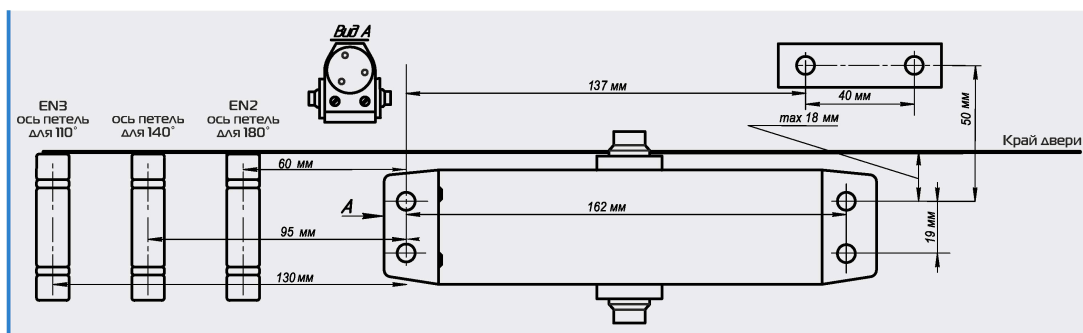




TK Сервис Плюс

г.Набережные Челны ул.  
Промышленная, д.50, офис 107  
Тел.: +7-917-269-35-51 (8552) 37 22  
02  
E-mail: [info@tcsp-shop.ru](mailto:info@tcsp-shop.ru)  
Http://: [www.tcsp-shop.ru](http://www.tcsp-shop.ru)

## Шаблон для установки доводчика NOTEDO DC-070



### Стандартная установка

Данный вид установки является наиболее предпочтительным.

При стандартной установке дверной доводчик располагается на дверном полотне, рычаг крепится на дверную коробку.

### Другие виды установки

Монтажные шаблоны и информацию о верхней и параллельной видах установки Вы сможете найти в инструкции, входящей в комплект поставки каждого дверного доводчика NOTEDO.

### Правила монтажа, регулировки и эксплуатации

Монтаж доводчика должен производиться строго по инструкции, входящей в комплект поставки каждого доводчика NOTEDO. После монтажа соблюдайте правила регулировки и эксплуатации дверного доводчика.



TK Сервис Плюс

г.Набережные Челны ул.  
Промышленная, д.50, офис 107  
Тел.: +7-917-269-35-51 (8552) 37 22  
02  
E-mail: [info@tcsp-shop.ru](mailto:info@tcsp-shop.ru)  
Http://: [www.tcsp-shop.ru](http://www.tcsp-shop.ru)

## NOTEDO DC-070

Дверной доводчик для дверей весом 70 кг



Дверные доводчики NOTEDO прошли добровольную сертификацию ГОСТ Р по количеству рабочих циклов и антикоррозийным испытаниям



### О модели NOTEDO DC-070

Модель DC-070 рассчитана на двери весом 70 кг.

### Преимущества доводчика

- Выгодная цена
- Раздельная регулировка скоростей "закрывания" и "доводки" двери
- Высококачественное низкотемпературное масло, работающее при температурах до -35°C
- Изготовлен с учетом российских условий
- Увеличенный срок службы
- Цветовые решения: серебро (RAL 9006), белый (RAL 9016), бронза (RAL 7013), золото (RAL 1036) и коричневый (RAL 8016)

### Технические характеристики

Вес двери	70 кг
Ширина двери	950 мм
Тип установки	универсальный
Рабочая температура	от -35°C до +60°C
Посадочные размеры	162x19 мм
Усилие EN	EN2-EN3 (EN1154)
Гарантия	1 год при условии соблюдения правил установки, настройки и эксплуатации доводчика

### Комплект поставки

Дверной доводчик  
Рычаг складной  
Колпачок декоративный  
Комплект крепежа для установки доводчика: центральный винт М6, саморезы 6 шт., винты М6 6 шт.  
Инструкция по монтажу и эксплуатации, совмещенная с паспортом изделия  
Шаблон (М 1:1) для установки доводчика на обороте инструкции



ТК Сервис Плюс

---

г.Набережные Челны ул.  
Промышленная, д.50, офис 107  
Тел.: +7-917-269-35-51 (8552) 37 22  
02  
E-mail: [info@tcsp-shop.ru](mailto:info@tcsp-shop.ru)  
Http//: [www.tcsp-shop.ru](http://www.tcsp-shop.ru)

---





ТК Сервис Плюс

г.Набережные Челны ул.  
Промышленная, д.50, офис 107  
Тел.: +7-917-269-35-51 (8552) 37 22  
02  
E-mail: [info@tcsp-shop.ru](mailto:info@tcsp-shop.ru)  
Http://: [www.tcsp-shop.ru](http://www.tcsp-shop.ru)

СИСТЕМА СЕРТИФИКАЦИИ ГОСТ Р		
ФЕДЕРАЛЬНОЕ АГЕНТСТВО ПО ТЕХНИЧЕСКОМУ РЕГУЛИРОВАНИЮ И МЕТРОЛОГИИ		
	<b>СЕРТИФИКАТ СООТВЕТСТВИЯ</b>	
№	РОСС CN.СЛ34.Н01368	
Срок действия с	12.05.2016 по 12.05.2018	
	№ <b>2026709</b>	
<b>ОРГАН ПО СЕРТИФИКАЦИИ</b>		
РОСС RU.0001.11СЛ34 от 31.10.14 ОРГАН ПО СЕРТИФИКАЦИИ ОКОННОЙ И ДВЕРНОЙ ТЕХНИКИ (ОС ОДТ) Россия, 125130, г. Москва, ул. Клары Цеткин, д. 33 тел./факс (499) 745-04-73, E-mail: <a href="mailto:info@osodt.com">info@osodt.com</a>		
<b>ПРОДУКЦИЯ</b>		
Доводчики для закрывания дверей т.м. «NOTEDO» Серийный выпуск См. приложение бланк №0927104	код ОК 005 (ОКП):  49 8511	
<b>СООТВЕТСТВУЕТ ТРЕБОВАНИЯМ НОРМАТИВНЫХ ДОКУМЕНТОВ</b>		
ГОСТ Р 56177-2014, ГОСТ 538-2014	код ТН ВЭД России:  8302 60 900 9	
<b>ИЗГОТОВИТЕЛЬ</b>		
Фирма «SHEN ZHEN YANG FENG INDUSTRIAL CO., LTD». (Китай) RM1603 BLOCK C, SOUTH BLDG LUOFANG ROAD SHENZHEN CHINA 518002		
<b>СЕРТИФИКАТ ВЫДАН</b>		
ООО «ТД ССЛ», ИНН5026015667 140081, Московская обл., г. Лыткарино, ул. Советская, дом 13, кв. 26.		
<b>НА ОСНОВАНИИ</b>		
Протокола сертификационных испытаний №30 от 28.04.16 ИЦ «Замок», г. Москва, РОСС RU.0001.21СЛ41 от 30.10.14.		
<b>ДОПОЛНИТЕЛЬНАЯ ИНФОРМАЦИЯ</b> Сертификация по схеме №2 Знак соответствия наносится на техническую и сопроводительную документацию		
	Руководитель органа	Т.В. Власова <small>инициалы, фамилия</small>
Эксперт		В.Г. Волошина <small>инициалы, фамилия</small>
Сертификат не применяется при обязательной сертификации		



ТК Сервис Плюс

---

г.Набережные Челны ул.  
Промышленная, д.50, офис 107  
Тел.: +7-917-269-35-51 (8552) 37 22  
02  
E-mail: [info@tcsp-shop.ru](mailto:info@tcsp-shop.ru)  
Http//: [www.tcsp-shop.ru](http://www.tcsp-shop.ru)

---





TK Сервис Плюс

г.Набережные Челны ул.  
Промышленная, д.50, офис 107  
Тел.: +7-917-269-35-51 (8552) 37 22  
02  
E-mail: [info@tcsp-shop.ru](mailto:info@tcsp-shop.ru)  
Http://: [www.tcsp-shop.ru](http://www.tcsp-shop.ru)

СИСТЕМА СЕРТИФИКАЦИИ ГОСТ Р  
ФЕДЕРАЛЬНОЕ АГЕНТСТВО ПО ТЕХНИЧЕСКОМУ РЕГУЛИРОВАНИЮ И МЕТРОЛОГИИ

№ 0927104

ПРИЛОЖЕНИЕ

К сертификату соответствия № РОСС CN.СЛ34.Н01368 от 12.05.2016

Перечень конкретной продукции, на которую распространяется  
действие сертификата соответствия

код ОК 005 (ОКП) код ТН ВЭД России	Наименование и обозначение продукции, ее изготовитель	Обозначение документации, по которой выпускается продукция
---------------------------------------	--	---

49 8511  
8302 60 900 9

Доводчики для закрывания дверей  
т.м. «NOTEDO»  
модели: DC-030, DC-040, DC-055  
IN+HO, DC-060, DC-070, DC-075, DC-  
075 SL+HO, DC-080, DC-080 HO, DC-  
090, DC-090-HO, DC-090-II, DC-095,  
DC-100, DC-100-I, DC-100-II, DC-120,  
DC-120-II, DC-150, DC-150-I, DC-180.

ГОСТ Р 56177-2014,  
ГОСТ 538-2014

Фирма «SHEN ZHEN YANG FENG INDUSTRIAL CO., LTD». (Китай)



Руководитель органа

*Власова*  
подпись

Т.В.Власова

инициалы, фамилия

Эксперт

*Волошина*  
подпись

В.Г.Волошина

инициалы, фамилия





TK Сервис Плюс

---

г.Набережные Челны ул.  
Промышленная, д.50, офис 107  
Тел.: +7-917-269-35-51 (8552) 37 22  
02  
E-mail: [info@tcsp-shop.ru](mailto:info@tcsp-shop.ru)  
Http//: [www.tcsp-shop.ru](http://www.tcsp-shop.ru)

Единиц товара в коробке: 10

---